

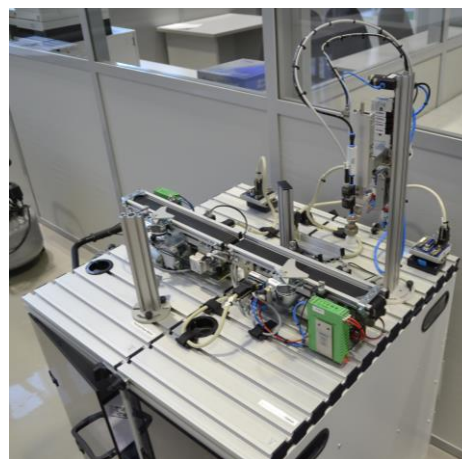
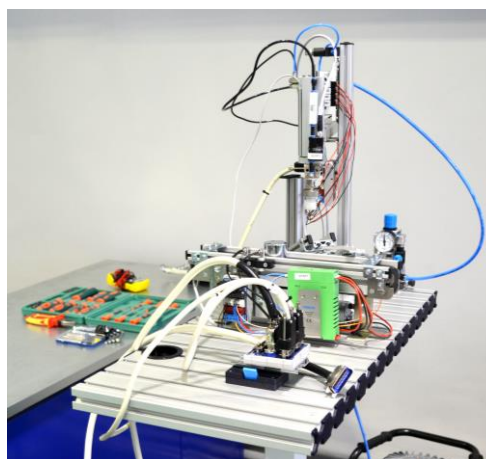


Краевое государственное автономное профессиональное образовательное учреждение
«Губернаторский авиастроительный колледж г. Комсомольска-на-Амуре
(Межрегиональный центр компетенций)»

Компетенция МЕХАТРОНИКА

Комплекс для соревнований FESTO MPS Мехатроника

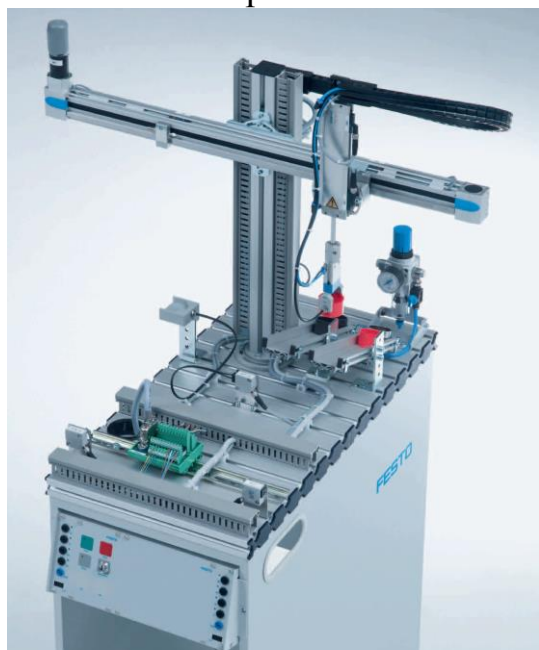
Учебный комплекс представляет собой модульную структуру, состоящую из четырех модулей.



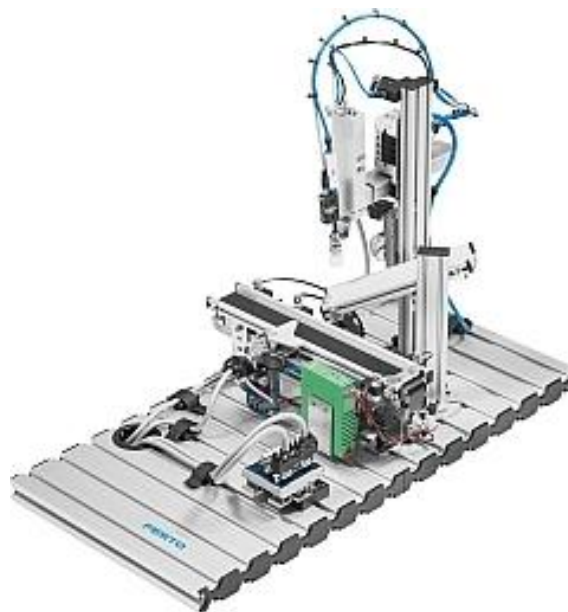
Модули содержат

- различные типы приводов: линейные пневматические, линейные электрические, поворотные пневматические, электродвигатели, вакуумные захваты и соленоиды
- различные типы датчиков: индуктивные, емкостные, оптические, магнитные, дискретные и аналоговые

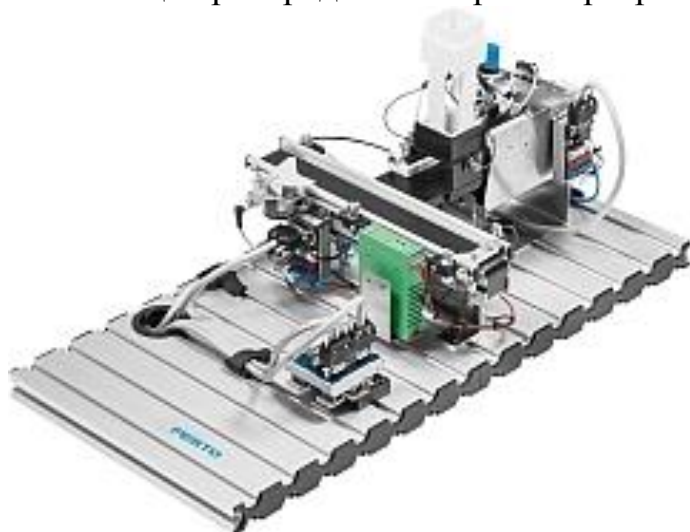
- Станция перемещения материалов,
электрическая



- Станция перекладки Pick&Place



- Станция распределения/транспортёр



- Станция разделения

